

Modell 860SJ

TELESKOPARBEITSBÜHNEN



WIRTSCHAFTLICHER

- Weniger Kohlenwasserstoff-, Kohlenmonoxid-, Partikel- und Stickoxidemissionen aufgrund des Motors der Abgasstufe IIIB.

MEHR PRODUKTIVITÄT

- Mit hydrostatischem Antrieb ausgestattet für leichte, präzise Manövrierfähigkeit mit stufenloser Geschwindigkeitsregelung.

BESSERER ZUGANG

- Dank der branchenweit führenden Arbeitsreichweite von 22,86 m ist problemloses Arbeiten auf engem Raum möglich.

INTELLIGENTES DESIGN

- Weniger Tasten und Schalter zur Positionierung der Plattform sowie verkürzte Einarbeitungszeiten zur Betätigung der Plattformsteuerung.

Standardmerkmale

- 0,91 m x 2,44 m Plattform mit niedrigem Einstieg
- Seiteneinstieg mit Sicherheitsbügel
- Multifunktionsbetrieb
- Vollproportionale Joystick-Steuerung für Fahrt und Lenkung
- Vollproportionale Joystick-Steuerung für Teleskoparm und Schwenkfunktion
- Multiple Geschwindigkeit für Teleskop und Arbeitskorbdrehung
- Kriechgang für Fahrt-, Hebe- und Schwenkfunktion
- 1,83 m langer Korbbarm
- Hydraulisch betriebener Arbeitskorbdrehbereich = 180 Grad
- Statusanzeigenfeld auf Bedienpult im Arbeitskorb ¹
- Lastüberwachungssystem
- Vorbereitung für Wechselstromanschluss im Arbeitskorb
- Deutz D2011L04 (46 kW) Dieselmotor
- Motorwarn-/abschaltsystem ²
- Flügeltür-Hauben
- Ausschwenkbare Motorkonsole
- Funkempfänger im Schalldämpfer
- Control ADE® (Advanced Design Electronics) System
- Hydrostatisches Antriebsgetriebe
- Hupe

¹ Umfasst Anzeigeleuchten auf Bedienpult im Arbeitskorb für Systemstörung, Kraftstoffreserve, Neigung und Fußpedalstatus.

² Alarm bei zu niedrigem Öldruck bzw. zu hoher Kühlmitteltemperatur mit aktivierter/deaktivierter Abschaltung durch den JLG-Analyser.

Technische Daten

Energiequelle	
• Dieselmotor	50kW
• Treibstofftankkapazität	117 L
Hydraulikanlage	
• Hydraulikbehälter	235 L
• Notpumpen Motor	12V DC
Reifen	
• Bereifung	18 - 625 Foam Filled

³ Erhältlich sofern im SkyPower® Paket integriert.

⁴ Besteht aus sechs 40-Watt-Leuchten; vier am Drehtisch und zwei am Arbeitskorb montierte Leuchten.

⁵ Nur bei den Modellen 800S und 860SJ mit Zweiradantrieb.

⁶ Umfasst Bewegungswarnsignal und gelbe Rundumleuchte.

⁷ Umfasst am Arbeitskorb montierte Arbeitsbeleuchtung sowie Scheinwerfer und Schlussleuchten.

⁸ Umfasst Bedienpultabdeckung, Auslegerabstreifer und Zylinderbalg.



Zubehör und Optionen

- 4-Grad- Neigungsalarm und Warnleuchte
- 18 - 625 ausgeschäumte Reifen mit Stollenprofil
- Rahmen mit fester Breite (Achsenauschub nicht erforderlich)
- Load-Sensing-Pumpe für Auslegerfunktion
- Hebe- und Befestigungsösen
- Betriebsstundenzähler
- Schlüsselbetätigter Bodenbedienpult-Wählschalter
- Werkzeugtablett im Arbeitskorb
- 12V-Gleichstrom-Hilfsversorgung
- 0,91 m x 1,83 m Plattform mit niedrigem Einstieg
- Seiteneinstieg mit selbstschließender Tür
- 13-mm-Luftleitung zum Arbeitskorb
- Allradantrieb
- 15 - 625 ausgeschäumte Reifen mit Stollenprofil
- Pendelachse
- 4.000-Watt-Generator an Bord
- SkyPower® Paket - 7.500-Watt-Generator an Bord
- SkyWelder® Paket, 250-A-Schweißgerät im Arbeitskorb ³
- Nite-Bright® Paket – am Arbeitskorb montierte Leuchten ⁴
- Ausrüstung für schwierige Einsatzbedingungen ⁸
- Abgaskatalysator mit Schalldämpfer
- Abschleppausrüstung ⁵
- Bewegungswarnsignal
- Warnsignalset ⁶
- Leuchtenpaket ⁷
- Scheinwerfer und Schlussleuchten
- Gelbe Rundumleuchte
- Stecker & Steckdosen
- Hydraulischer Ölkühler
- Eckablage

Modell 860SJ

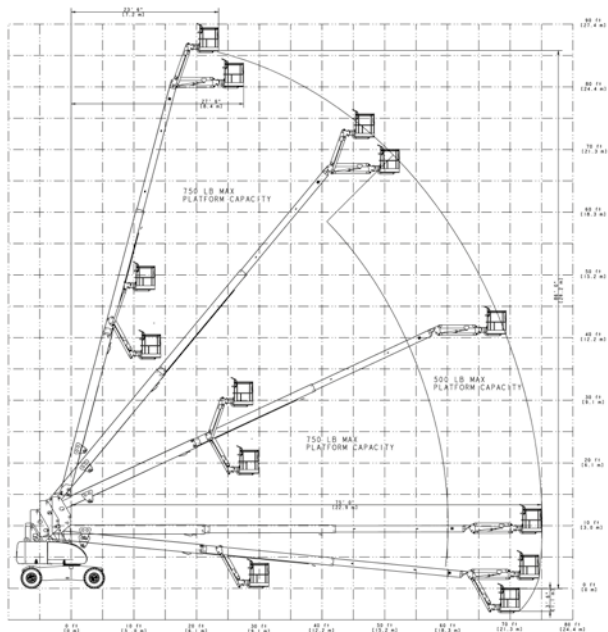
TELESKOPARBEITSBÜHNEN

Leistung

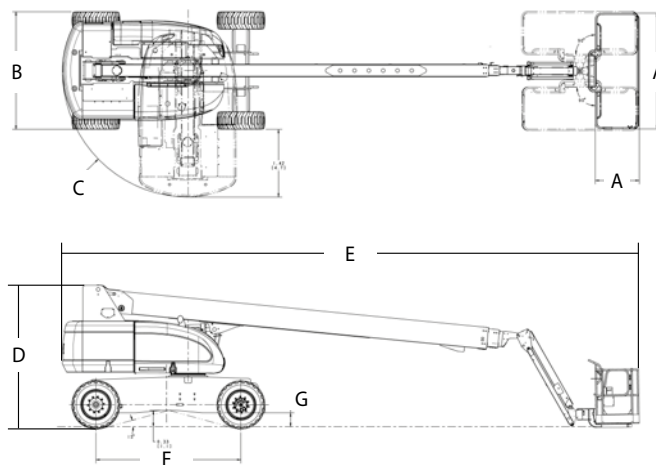
• Arbeitshöhe	28.21 m
• Arbeitsbereich	23.51 m
• Schwenken (Endlos-Drehung)	360°
• Plattformtragfähigkeit- Uneingeschränkt	230 kg
• Plattformrotor (hydraulisch)	180°
• Korbarm - vertikaler Arbeitsbereich	130° (+70°/-60°)
A. Plattformgröße	0.91 m x 2.44 m
B. Gesamtbreite	2.49 m
C. Drehwagenüberhang (Arbeitsbedingung)	1.42 m
D. Transporthöhe	3.05 m
E. Transportlänge	12.19 m
F. Radstand	3.05 m
G. Bodenabstand	0.28 m
• Maschinengewicht ¹	17,200 kg
• Max. Bodendruck	6.5 kg/cm ²
• Fahrgeschwindigkeit	5.6 km/h
• Steigfähigkeit	45%
• Achspendelbewegung	0.20 m
• Wenderadius	
innen	3.81 m
außen	6.02 m



Reichweiten



Abmessungen



WICHTIG

JLG führt kontinuierlich Forschung und Produktentwicklungen durch und behält sich Änderungen ohne vorherige Ankündigung vor. Alle Daten in diesem Dokument sind unverbindlich. Bestimmte Optionen oder länderspezifische Normen erhöhen das angegebene Gewicht. Die technischen Daten können zur Erfüllung länderspezifischer Normen oder durch Hinzufügen von optionalem Zubehör abweichen.

JLG Industries bemüht sich um eine stete Verbesserung seiner Produkte und behält sich Änderungen ohne vorherige Ankündigung vor.



JLG Deutschland GmbH

Max-Planck-Straße 21
27721 Ritterhude-Ihlpohl (Bei Bremen)
Germany
Phone: +49 (0) 421 69 35 00
Fax: +49 (0) 421 69 35 035
Sales and Service Operation
www.jlg.com

**Eine Tochtergesellschaft
der Oshkosh Corporation**