



**Selbstfahrende
Gelände-
Scherenartbeits-
bühne**

**RT
RT
88
66
GS-2668
GS-3268**

- Zuverlässige Scherenartbeitsbühne mit hervorragender Steigfähigkeit und standardmäßigem Vierradantrieb für den Einsatz im Gelände.



Standardausrüstung

- Der GS-2668 RT verfügt über eine Arbeitshöhe von 9,75 m. Die Arbeitshöhe des GS-3268 RT beträgt 11,8 m.
- Ausfahrbare 1,52 m lange Plattformerweiterung
- 1,73 m Baubreite
- 567 kg Tragfähigkeit beim GS-2668 RT und 454 kg beim GS-3268 RT
- Vierradantrieb
- Wahlschalter für hohe Geschwindigkeit/hohes Drehmoment

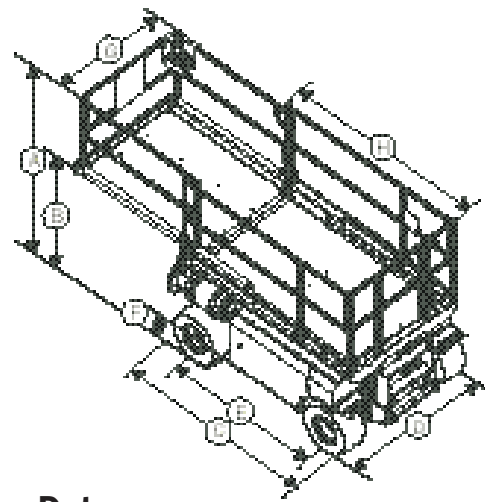
- Proportionalantrieb
- Hubfunktion mit zwei Geschwindigkeiten
- Mehrfachscheibenbremsen
- NOT-AUS-Schalter am Plattform- und Bodensteuerpult
- Vorrichtung zum manuellen Lösen der Bremse
- Ventil zum manuellen Senken der Plattform
- Ausschwenkbare Motorlagerung
- Schaumgefüllte Reifen
- Wechselstromanschluß an der Plattform
- Neigungswinkelschalter mit akustischem Alarm
- Fahrzeughupe
- Betriebsstundenzähler

Ausstattungsoptionen und Zubehör

- Fahralarm
- 2000 Watt Wechselstromgenerator
- Druckluftleitung zur Plattform
- Angetriebene Plattformerweiterung
- Arbeitsscheinwerfer für Plattform
- Propangas-Ersatztank
- Druckanzeige, Kühlmitteltemperaturanzeige und Voltmeter
- Vorder und Rücklicht
- Doppel-Blinkwarnleuchte

Entspricht den Normen

- ANSI/SIA A92.6
- CSA CAN3-B354.2-M82
- CE Zertifikat
- AS 1418.10



Technische Daten

Modell	GS-2668 RT	GS-3268 RT
Arbeitshöhe	9,75 m	11,58 m
Höhe Plattform	7,75 m	9,58 m
Ⓐ Höhe – eingefahren		
(Geländer)	2,35 m	2,48 m
(Geländer heruntergeklappt)	1,65 m	1,78 m
Ⓑ Höhe – eingefahren (Plattform)	1,2 m	1,32 m
Ⓒ Länge		
eingefahren	2,67 m	2,67 m
Plattform ausgefahren	4,2 m	4,2 m
Ⓓ Breite	1,73 m	1,73 m
Ⓔ Radstand	1,85 m	1,85 m
Ⓕ Bodenfreiheit	20 cm	20 cm
Ⓖ Breite Plattform	1,55 m	1,55 m
Ⓗ Länge Plattform		
eingefahren	2,5 m	2,5 m
ausgefahren	4,04 m	4,04 m
Ausfahrbare Plattformerweiterung	1,52 m	1,52 m
Tragfähigkeit	567 kg	454 kg
Tragfähigkeit – Plattformerweiterung	136 kg	136 kg
Wendekreis – außen	3,68 m	3,68 m
Wendekreis – innen	1,52 m	1,52 m
Antrieb	Kubota 23 PS Gas/Propangas, beide Modelle Kubota 20 PS Diesel, beide Modelle	
Fahrgeschwindigkeit – eingefahren	6,1 km/h	6,1 km/h
Fahrgeschwindigkeit – ausgefahren	0,8 km/h	0,8 km/h
Geschwindigkeit Heben/Senken	30/24 s	40/37 s
Steuerung	Proportionalantrieb	Proportionalantrieb
Reifen	30-66 cm	30-66 cm
Steigfähigkeit	40%	35%
Antrieb	Vierradantrieb, beide Modelle	
Mehrfachscheibenbremsen	Doppel-Hinterradantrieb, beide Modelle	
Gewicht	2971 kg	3411 kg

Vertrieb:

Genie Industries

GENIE UNITED STATES
18340 NE 76th Street
P.O. Box 97030
Redmond, Washington, USA 98073-9730
Telefon + (425) 881-1800
Gebührenfrei in den USA/Kanada
+ 800-536-1800
Fax + (425) 883-3475
<http://www.genielift.com>

GENIE GERMANY GmbH
Finienweg 3
D-28832 Achim/Bremen
Deutschland
Telefon + (49) 04202-8852-0
Fax + (49) 04202-8852-20
e-mail: genie-germany@t-online.de
<http://www.genielift.com>