

## K 29-34 TS – DER STÄRKSTE SEINER KLASSE



# Klaas

Alu-Krane · Schrägaufzüge · Service · Vermietung

### TECHNISCHE INFORMATIONEN

Hakenlast (stand./optional)	2,0/3,5 t
Hakenhöhe	34,2 m
Stützbreite (min.)	2,55 m
Stützbreite (max.)	5,42 m
Windenzugkraft	2,0 t
Windengeschwindigkeit	66 m/min
Ausleger	4,7 m
Auszug 1 (800 kg)	7,9 m
Auszug 2 (400 kg)	11,0 m
LKW*	7,49 t
Fahrzeugmaße (LxBxH) * 9,4x2,55x3,85 m	
Radstand (min.)*	3.900 mm

\*abhängig vom jeweiligen LKW-Typ

### AKTIONSRADIUS

#### OHNE UMLENKROLLE

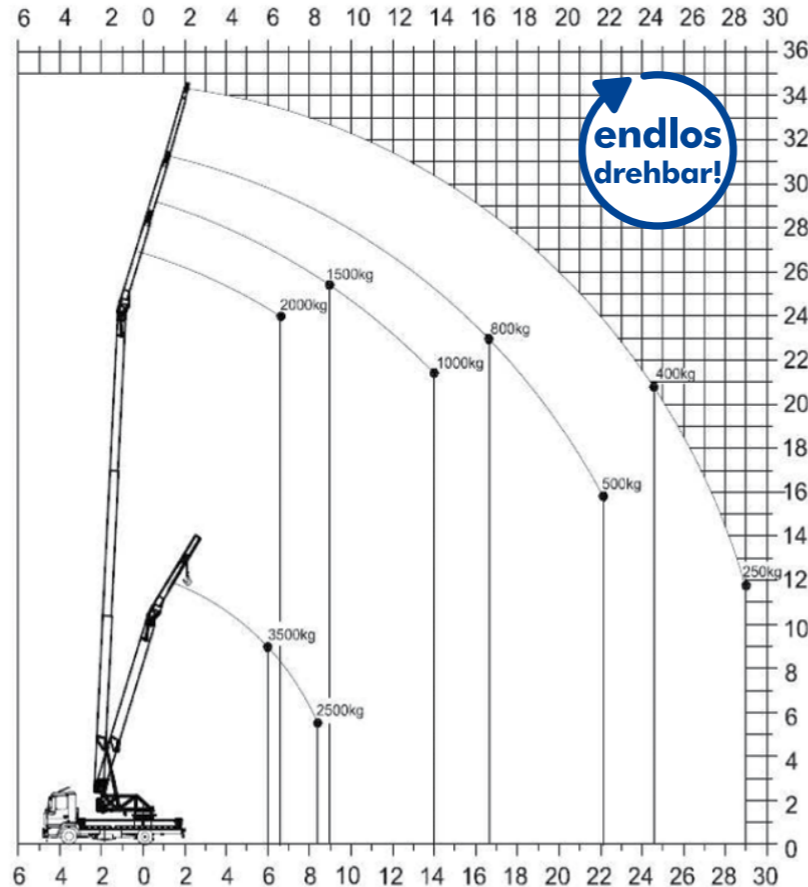
Last	Reichweite	Höhe
2.000 kg	6,6 m	24,5 m
1.000 kg	14,0 m	21,5 m
800 kg	6,6 m	23,0 m
500 kg	22,1 m	16,5 m
400 kg	24,5 m	21,0 m
250 kg	29,0 m	11,9 m

### AKTIONSRADIUS 3,5 T FUNKTION

#### OHNE UMLENKROLLE

Last	Reichweite	Höhe
3.500 kg	6,0 m	9,0 m
3.000 kg	7,4 m	7,8 m
2.000 kg	8,8 m	2,7 m

### EINZIGARTIGE REICHWEITEN



Vorbehaltlich technischer Änderungen. Alle Maße sind ca.-Angaben.



**29 m Reichweite**  
**34 m Höhe**  
**3,5 t max. Tragkraft**



## DAS BESONDERE: KLAAS-TECHNIK ...



... MASSIV & SICHER!

### ABSTÜTZSYSTEM ...

- Massive Stahlstützen für einen sicheren Stand
- V-Abstützung am Fahrerhaus mit optimaler Ladefläche
- Komfortable Vollhydraulische Abstützung:
  - Stufenloses seitliches Ausfahren der Stützbalken
  - Stufenlose Höhennivellierung der Stützzylinder



... LEISTUNGSSTARK & FLEXIBEL!

### DYNAMISCHE REICHWEITEN-ANPASSUNG (DRA) ...

- Maximale stufenlose Anpassung der Reichweite an die jeweilige Aufbaufläche
- Drehbereichsbeschränkung auf Basis der Aufbaufläche und Aufbausituation
- Berücksichtigung äußerer Faktoren wie Windlast und Fahrstil



... SICHER & LEISTUNGSSTARK!

### ELEKTRONISCHE STÜTZENÜBERWACHUNG (ASC) ...

- Durchgängige Überwachung jeder einzelnen Stütze auf Standsicherheit
- Anpassung der Fahrgeschwindigkeit an die gesamte Standsicherheits-situation
- Elektronische Unterstützung für den korrekten und sicheren Aufbau des Kranes



... INTELLIGENT & INNOVATIV!

### SICHERHEITSKONZEPT ...

- Doppelte, hochmoderne SPS/CAN-BUS Steuerung für höchste Sicherheit
- Optimale Ausnutzung aller Leistungsressourcen
- Sanfter Start-Stop ermöglicht schwingungsarmes Arbeiten
- LCD-Display an der Funkfernbedienung und am Kran serienmäßig
- Doppelte Ausführung von Klappspitz- und Wippzylindern für schwingungs- armes und sicheres Arbeiten mit dem Mastsystem



... LEICHT & LEISTUNGSSTARK!

### TS-MASTSYSTEM ...

- Hochfeste Aluminium-Spezial-Legierung
- Verringerte Windbelastungen durch gelaserte Löcher
- Hohe Torsionssteifigkeit durch gezielten Mastaufbau
- Höhere Materialstärken an belasteten Zonen
- Niedriges Eigengewicht durch den Werkstoff Aluminium
- Wartungsarm

## ... BIETET SERIENMÄSSIG MEHR!

### VOLLVERKLEIDUNG ...

- Geräumige, abschließbare Staufächer
- Sicheres regengeschütztes Einlagern von Werkzeug und Zubehör
- Rundum Unterfahrerschutz mit integrierter Treppe für den sicheren Aufstieg
- Große Ablageflächen auf dem Kran
- Hochwertige, saubere Gesamtoptik



... SICHER & ATTRAKTIV!

### ZUBEHÖR-HALTESYSTEM ...

- Sicherer Zubehörtransport im Straßenverkehr
- Kein lästiges Verzurren notwendig
- Platzsparend - Ladefläche bleibt frei für andere Dinge
- Deutliche Zeitersparnis an der Baustelle
- Verfügbar für: Ziegelzange, Personenkorb, Schuttmulde, Ziegelmax etc.



... PRAKTISCH & VARIABEL!

### ANTRIEBSKONZEPT ...

- Separater leistungsstarker Dieselmotor für den Kranbetrieb
- Geringer Treibstoffverbrauch – dadurch enorme Kostenersparnis und Entlastung der Umwelt
- Keine Belastung des LKW-Motors durch den Kranbetrieb
- Elektronische Tanküberwachung am Kran und in der Fernbedienung



... SPARSAM & UMWELTFREUNDLICH!

### BÜHNENBETRIEB ...

- In kürzester Zeit werkzeugfreies Umrüsten zur Arbeitsbühne
- Automatische Nivellierung der Bühne
- Einfaches Heranfahren selbst an schwierige Gegebenheiten durch 45° seitliche Drehbarkeit nach links und rechts



... CLEVER & FLEXIBEL!

### ANWENDERFREUNDLICH ...

- Einfacher und schneller Aufbau
- Endlos drehbar
- Funkfernsteuerung mit Display
- Diagnosefunktion am Krandisplay

## ... FÜR DIE PRAXIS!

