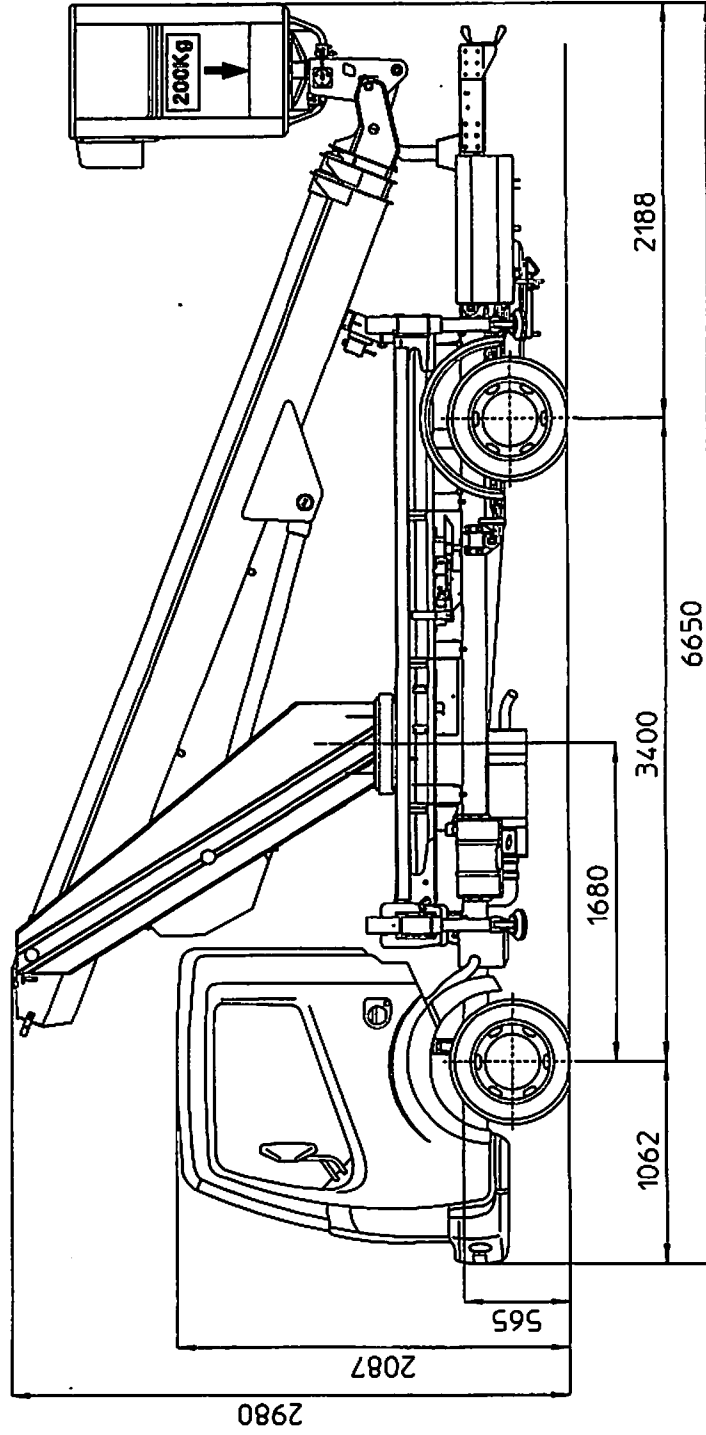


MULLHILL MT1822 EX

NISSAN type F241

Ente	Rev.	Descrizione	Data	Dis.	Contr.	Ap.AO
MRK	0	EMISSIONE	02/07/13	L.B.		
INGOMBRO - SCHEDA 54/1 - Rev. 0 - 15/12/00						



Alfred Schötter

GmbH

Gerüstbau u. -Vermietung

31737 Rinteln · Westendorfer Weg 2

Telefon 057 51/72 62 · Fax 7 52 23

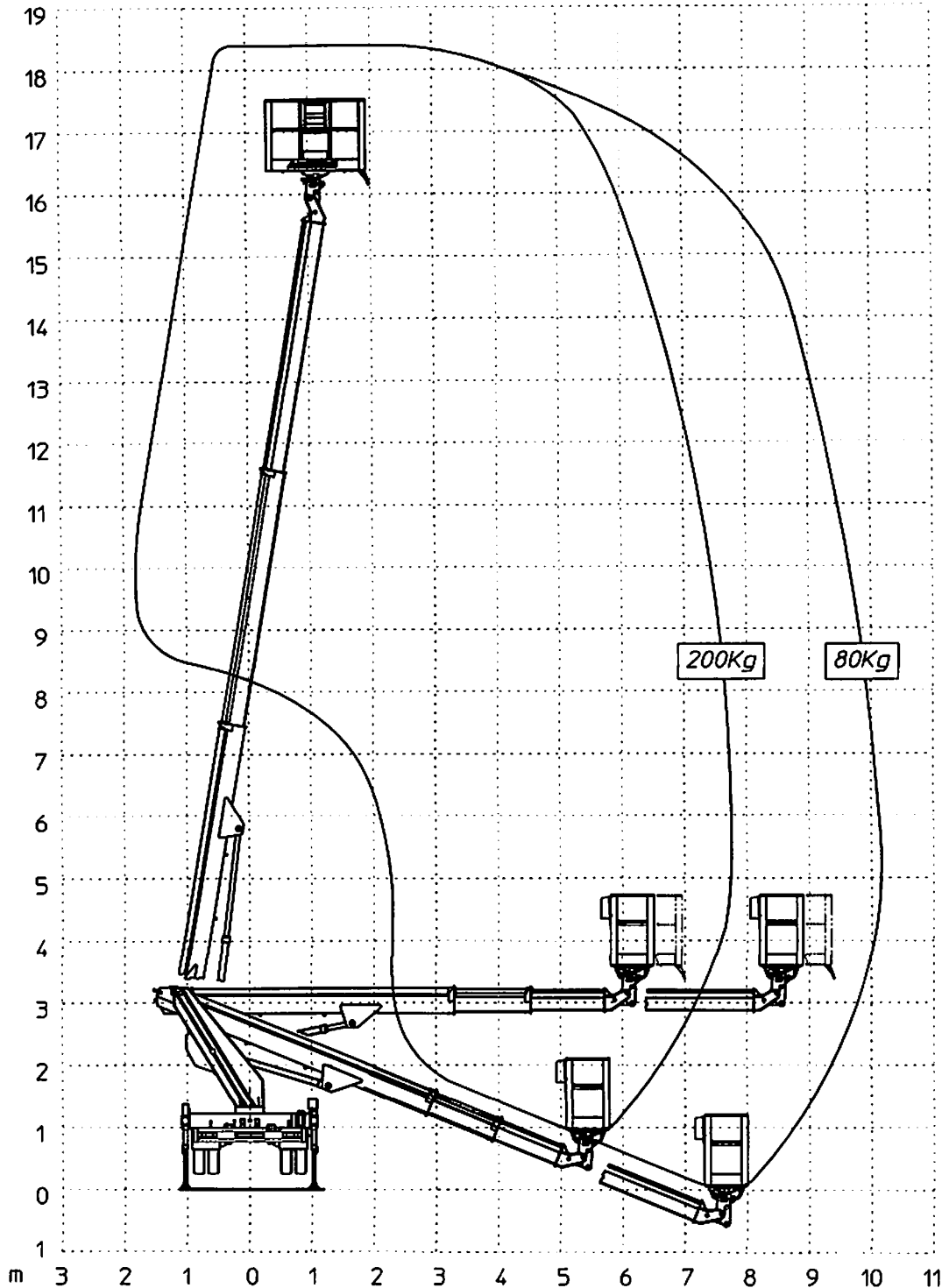
MULTITEL

MT 182 EX

Ente	Rev.	Descrizione	Data	Dis.	Contr.	Ap.A0
MRK	0	EMISSIONE	24/04/13	L.B.		
INGOMBRO - SCHEDA 54/1 - Rev. 0 - 15/12/00						

D50175 **PROVVISORIO**
PROVISOIRE
PROVISIONAL

	200Kg	80Kg
SBRACCIO DI LAVORO	7,7 m	10,1 m ±5%
WORKING OUTREACH	7,7 m	10,1 m ±5%
DEPORT DE TRAVAIL	7,7 m	10,1 m ±5%
SEITLICHE REICHWEITE	7,7 m	10,1 m ±5%



MULTITEL

MT 182 EX

Ente	Rev.	Descrizione	Data	Dis.	Contr.	Ap.A0
MRK	0	EMISSIONE	24/04/13	L.B.		
INGOMBRO - SCHEDA 54/1 - Rev. 0 - 15/12/00						

D50174

	200Kg	80Kg
SBRACCIO DI LAVORO	10,2 m	13,3 m ±5%
WORKING OUTREACH	10,2 m	13,3 m ±5%
DEPORT DE TRAVAIL	10,2 m	13,3 m ±5%
SEITLICHE REICHWEITE	10,2 m	13,3 m ±5%

