

# Modell 1932R

## SCHERENARBEITSBÜHNEN



### WIRTSCHAFTLICHER

- Geringere Gesamtbetriebskosten

### MEHR PRODUKTIVITÄT

- Steigern Sie die Effizienz mithilfe optionaler AGM-Batterien
- Verbesserte Betriebszeit

### BESSERER ZUGANG

- Erreichen Sie noch mehr Stellen dank der kompakten Abmessungen und der präzisen Positionierung bei Hub- und Fahrfunktionen

### INTELLIGENTES DESIGN

- Verbessertes, zuverlässiges und einfaches Locheinfahrtschutzsystem
- Einzigartige Zugänglichkeit der Komponenten
- Plattform und Komponentenfächer komplett aus Stahl

### Standardmerkmale

- Proportionale Steuerung
- Batteriestandsanzeige
- Vorbereitung für Stromanschluß in der Plattform
- Bewegungswarnsignal
- 27-A-Multifunktions-Universalladegerät
- Hupe
- Betriebsstundenzähler
- Neigungsalarm und Warnleuchte
- Anschlüsse für das Sicherheitsgeschirr
- Bewegliche, abnehmbare Plattformsteuerung
- Vernickelte Bolzen
- Wartungsfreie Scherenarmbuchsen
- Scherenstütze für Wartungsarbeiten
- Aktives Locheinfahrtschutzsystem
- Hebe- und Zurrösen
- Gabelstaplertaschen
- 86 cm Plattformausschub mit Fußtrittregelung
- Seitliche Schwenkfächer für Hydraulik und Batterien
- Neigungsüberwachung abhängig von Arbeitshöhe
- Kabel für manuelles Absenken
- Deck aus geriffeltem Stahl
- Wartungsfreie Achsschenkelbolzen
- Anschluss für Diagnoseanalysegeräte
- Dynamisches Bremsen
- Abnehmbare Leiter
- Selbstschließende Tür

### Standardspezifikationen

- Batterien 4 x 6 V 220 Ah
- Ladegerät 27-A-Hochfrequenzladegerät
- Antrieb Hydraulischer Frontantrieb
- Füllmenge des Hydrauliktanks 18 l
- Hydraulikpumpe Zahnradpumpe
- Reifengröße/-typ (abtriebfrei) 323 x 100 mm
- Bremsen Lamellenbremsen





### Zubehör & Optionen

- Gelb blinkende Signalleuchte
- 220-Ah-AGM-Batterien

# Modell 1932R

## SCHERENARBEITSBÜHNEN

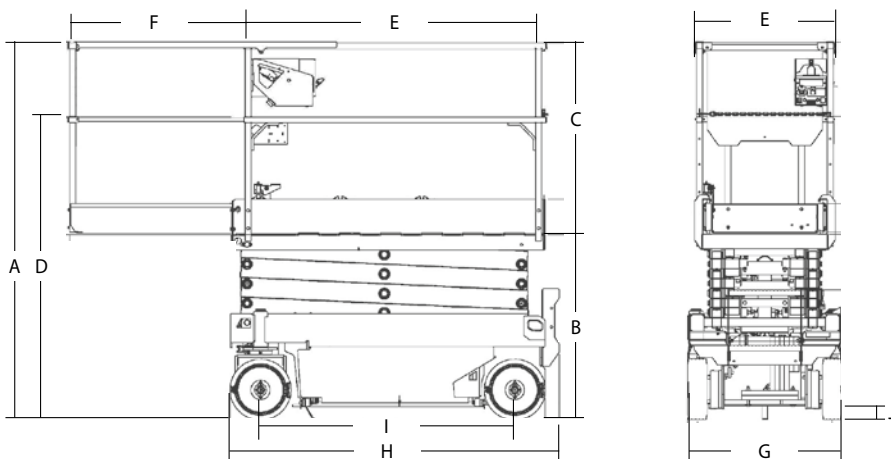
### Leistung

• Arbeitshöhe	7,80 m
A. Bauhöhe Maschine eingefahren	2,10 m
B. Plattformhöhe – eingefahren	0,98 m
C. Plattform – Geländerhöhe	1,11 m
– Durchfahrthöhe (Geländer heruntergeklappt)	1,64 m
E. Plattformgröße innen (B x L)	0,65 m x 1,57 m
F. Plattformausschub	0,86 m
G. Gesamtbreite	0,81 m
H. Gesamtlänge <sup>2</sup>	1,74 m
I. Radstand	1,35 m
J. Bodenfreiheit (Mitte der Maschine)	7 cm
• Tragfähigkeit Innen	 /230 kg
• Tragfähigkeit Aussen	 /120 kg
• Hebe-/Senkzeit	24 / 29 s
• Maximale Fahrhöhe	5,80 m
• Gesamtgewicht <sup>1</sup>	1.565 kg
• Maximaler Bodendruck	8,40 kg/cm <sup>2</sup>
• Fahrgeschwindigkeit – Einfahren	3,22 km/h
• Fahrgeschwindigkeit – Ausfahren	0,80 km/h
• Steigfähigkeit	25%
• Wenderadius – innen	0,0 m
• Wenderadius – außen	1,69 m
• Bereifung (abriebfest)	323 x 100
• Bremsen	Hydraulisch
• Antrieb	Hydraulisch
• Batterien	4x 6V 220 Ah
• Ladegerät (120/240 V – 50/60 Hz)	24 V bei 27 A automatisch
• Pumpenmotor	4,5 kW
• Hydrauliksystem	18 l



1 Bestimmte Optionen oder Länderspezifische Auflagen können das Gewicht und/oder die Dimensionen verändern.  
2 inklusive Leiter, ohne Leiter 1,67 m

### Abmessungen



### WICHTIG

JLG führt kontinuierlich Forschung und Produktentwicklungen durch und behält sich Änderungen ohne vorherige Ankündigung vor. Alle Daten in diesem Dokument sind unverbindlich. Bestimmte Optionen oder länderspezifische Normen erhöhen das angegebene Gewicht. Die technischen Daten können zur Erfüllung länderspezifischer Normen oder durch Hinzufügen von optionalem Zubehör abweichen.

JLG Industries bemüht sich um eine stete Verbesserung seiner Produkte und behält sich Änderungen ohne vorherige Ankündigung vor.

# JLG®

## JLG Deutschland GmbH

Max-Planck-Straße 21  
27721 Ritterhude/Ihlpohl (Bei Bremen)  
Deutschland  
Phone: +49 (0) 421 693 500  
[www.jlg.com](http://www.jlg.com)

Eine Tochtergesellschaft der  
Oshkosh Corporation